

OWM-160手动快换

OWM-160 Manual quick changer

机器人侧: OWM-160AL

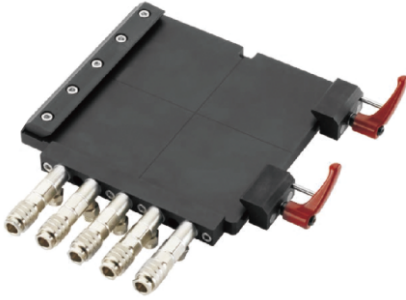
Robot side

订货编号: 7.03.10.0008

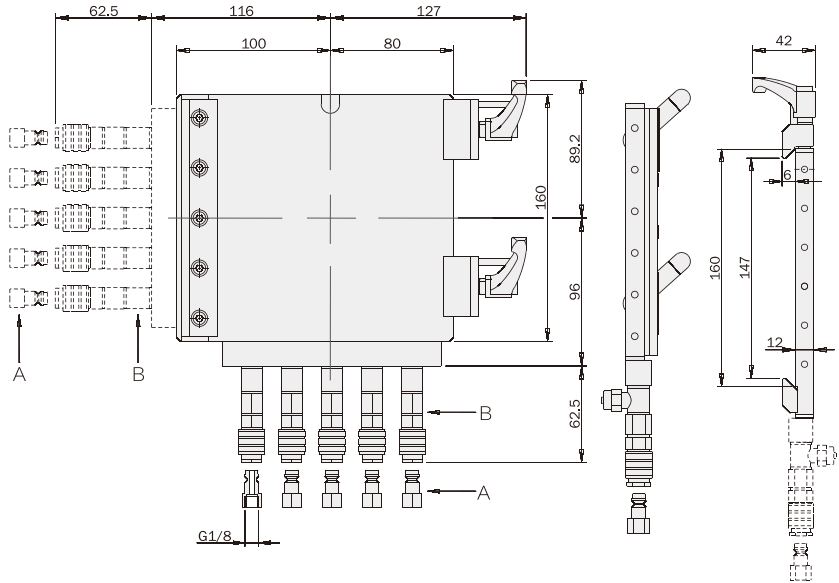
Order number

单价:

Price



重量: 1650g
Weight



机器人侧相关组件

Robot side related components

快速接头: OWL-160B-05

Quick coupling

订货编号: 7.03.10.0020

Order number

单价:

Price



(A)重量 Weight: 40g

快速接头: OWL-160A-05

Quick coupling

订货编号: 7.03.10.0009

Order number

单价:

Price



(B)重量 Weight: 450g

机器人侧: OWM-160A

Robot side

订货编号: 7.03.10.0007

Order number

单价:

Price



(C)重量 Weight: 1270g

工具侧: OWM-160B

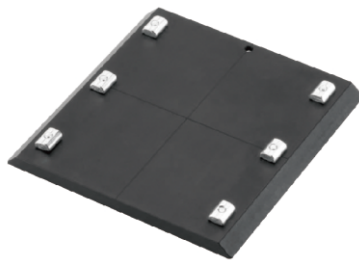
Tool side

订货编号: 7.03.10.0011

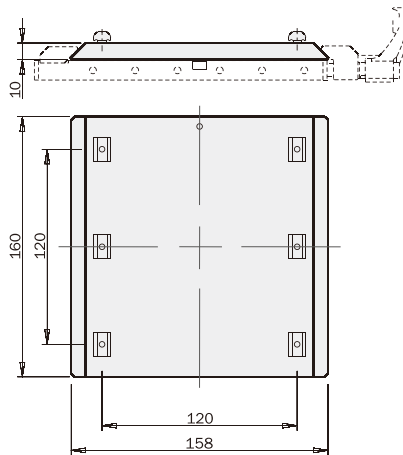
Order number

单价:

Price



重量: 670g
Weight



应用示例
Application example

