

OWM系列手动快换

OWM SERIES MANUAL QUICK CHANGER

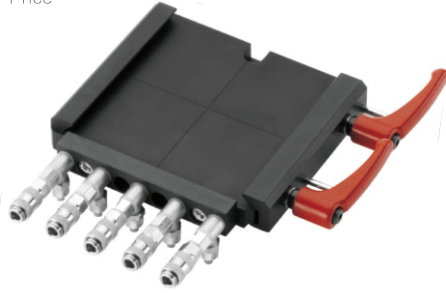
OWM-100手动快换

OWM-100 Manual quick changer

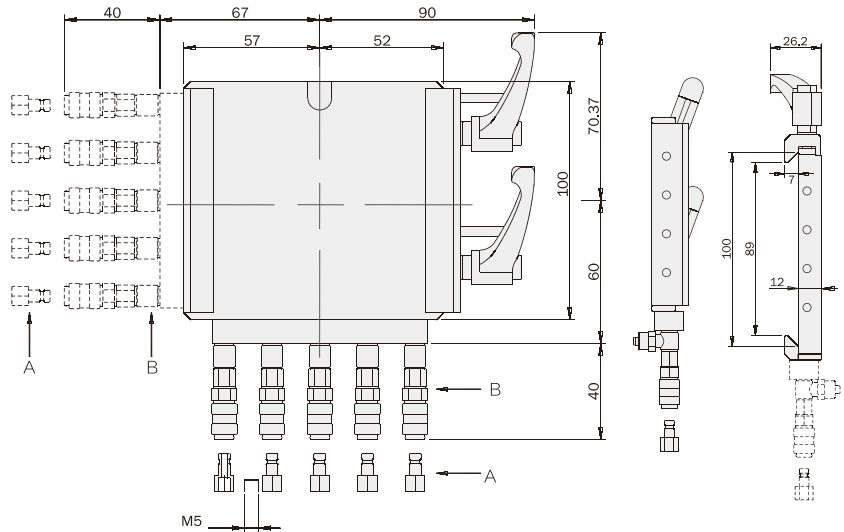
机器人侧: OWM-100AL
Robot side

订货编号: 7.03.10.0004
Order number

单价:
Price



重量: 620g
Weight



机器人侧相关组件

Robot side related components

快速接头: OWL-100B-05
Quick coupling

订货编号: 7.03.10.0019
Order number

单价:
Price



(A)重量 Weight: 17g

快速接头: OWL-100A-05
Quick coupling

订货编号: 7.03.10.0005
Order number

单价:
Price



(B)重量 Weight: 140g

机器人侧: OWM-100A-05
Robot side

订货编号: 7.03.10.0003
Order number

单价:
Price

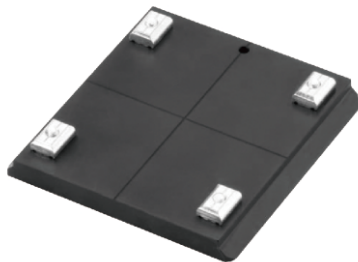


(C)重量 Weight: 500g

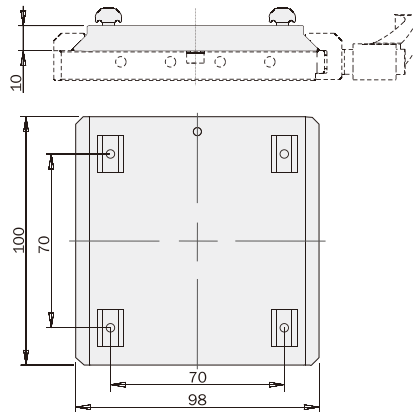
工具侧: OWM-100B
Tool side

订货编号: 7.03.10.0016
Order number

单价:
Price



重量: 270g
Weight



应用示例
Application example

