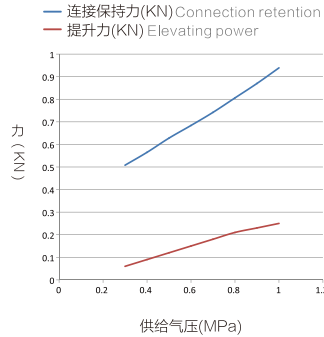


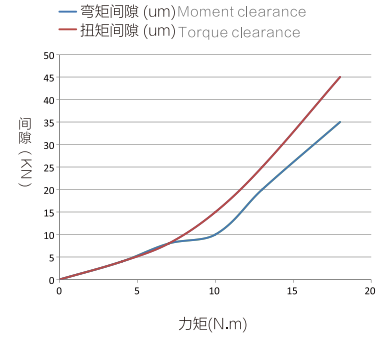
OQX-05 机械手自动快换

OQX-05 Automatic quick changer of manipulator

- 建议负载5kg;
- 采用钢球锁紧方式;
- 采用机械式自锁设计;
- 防止气源意外切断时两侧分离。
- Payload capacity 5kg;
- Steel ball lock system;
- Adopt the mechanical self-locking design;
- Prevent separation from separating when when source of cut off



OQX-05 continuous relay and lifting force curve

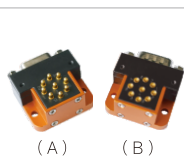


OQX-05 Bending moment and torque changer curve

规格参数 Specifications

本体部分 Mainbody	可搬运重量(额定负载)Payload capacity		5kg
	位置重复精度 Positon repeatability		± 0.02mm
	静态允许力矩 Static allowable torque	弯矩方向 Bending direction(Mx,My)	12.2N.m
		扭矩方向 Torque direction(Mr)	16.9N.m
	锁紧力 (当气压 0.49Mpa时)Tight locking force (When the air pressure is 0.49Mpa)		635N
	材质 Material	本体 Main body	铝合金 Aluminum alloy
		锁紧机构部分 Locking mechanism	合金钢 Alloy steel
	外形尺寸(锁紧时Lock) Housing diameter(Lock when locked)		W59xL58xH42mm
	产品重量 Product weight	机器人侧 Robot side	0.11Kg
		工具侧 Tool side	0.25Kg
拆装结构 Disassembling institutions		钢球定位锁紧 Steel ball position lock	
拆装动作气压 Disassembling action pressure		0.39~0.7MPa(4~7kgf/cm ²)	
允许温度与湿度范围 Allowable temperature and humidity range		0~55℃, 0~95%(不结露No condensation)	
通用 General	通气孔 Pneumatic port	M5 x6个	
组件 Component (选配 Option)	通用 General	电信号点 Electrical signal	2A x 9PIN

模块参数 Module parameter

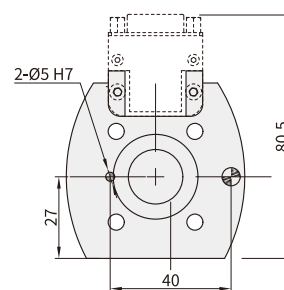
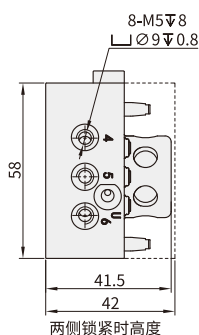
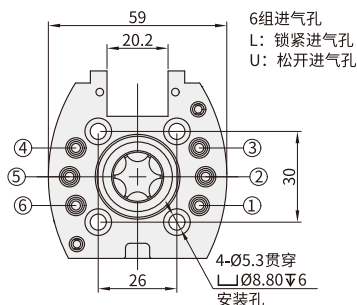
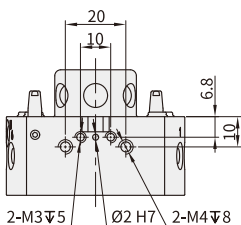


型号 Model	使用于 Used in	工作电压 Operating voltage	工作电流 Working current	电插针 Electric pin	订货编号 Order number	单价 Price	接插件 Connector	订货编号 Order number	单价 Price
PTX02-9P-A	机器人侧 Robot side	24V	2A	9Pin	7.03.03.0011		PTXZ01-9P-A	7.03.03.0014	
PTX02-9P-B	工具侧 Tool side				7.03.03.0012		PTXZ01-9P-B	7.03.03.0013	

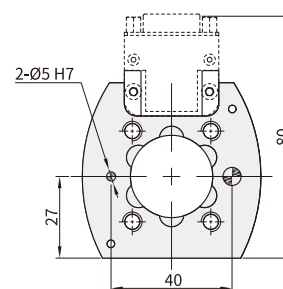
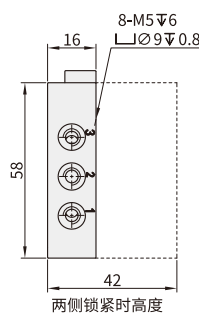
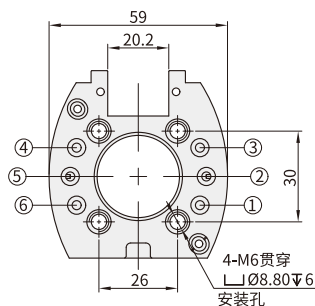
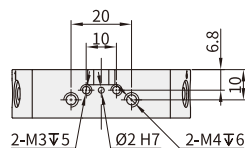
机械手自动快换 AUTOMATIC QUICK CHANGER

外形尺寸 OVERALL DIMENSIONS

机器人侧: OQX-05A
Robot side
订货编号: 7.03.12.0005
Order number
单价:
Price

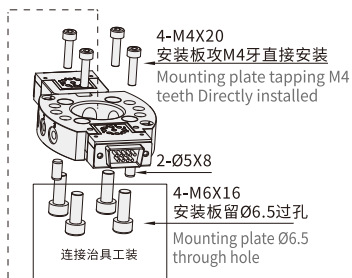
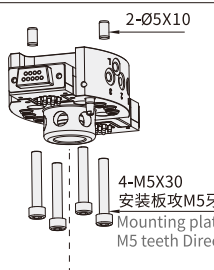


工具侧: OQX-05B
Tool side
订货编号: 7.03.12.0006
Order number
单价:
Price



安装说明 INSTALLATION DESCRIPTION

机器人手臂 Robot arm
连接法兰 Connecting flange



电气连接器: PTX02-9P-A
Electrical connector

电气连接器: PTX02-9P-B
Electrical connector

媒体直通用于气动和真空
Media through pneumatics and vacuum

