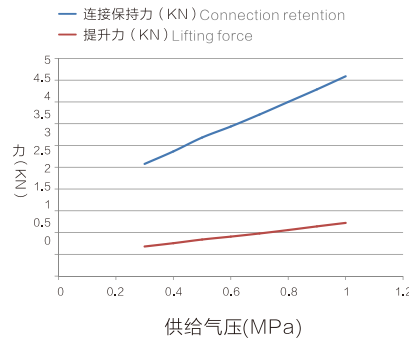
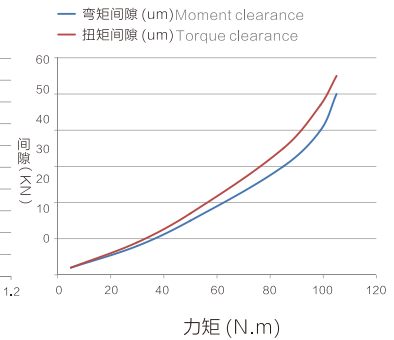


OQC-027机器人自动快换 OQC-027 Robot automatic quick changer

- 载重30kg;
 - 采用钢球锁紧方式;
 - 具有防尘功能;
 - 采用机械式自锁设计;
 - 防止气源意外切断时两侧分离。
- Payload capacity 30 kg;
 - Steel ball lock system;
 - With dustproof function;
 - Adopt the mechanical self-locking design;
 - Prevent separation separation from separating when when source of cut off.



OQC-027 Continuous relay, lifting force curve

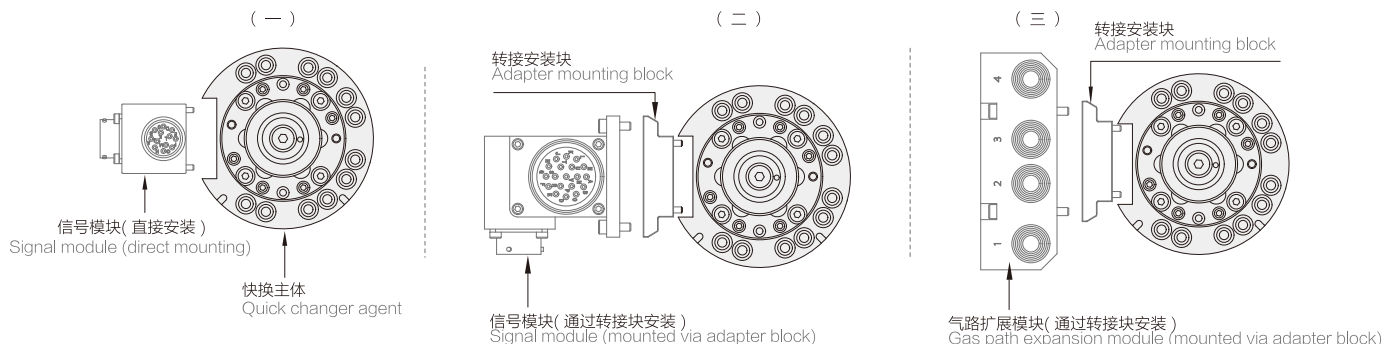


OQC-027 Bending moment and torque changer curve

规格参数 Specifications

本体部分 Mainbody	可搬运重量(额定负载)Payload capacity	30kg		
	位置重复精度 Position repeatability	± 0.02mm		
	静态允许力矩 Static allowable torque	弯矩方向 Bending direction(Mx.My)	84.7N.m	
		扭矩方向 Torque direction(Mr)	99.4N.m	
	锁紧力(当气压 0.49Mpa时)Tight locking force (When the air pressure is 0.49Mpa)	3182N		
	材质 Material	本体 Main body	铝合金 Aluminum alloy	
		锁紧机构部分 Locking mechanism	合金钢 Alloy steel	
	外形尺寸(锁紧时Lock) Housing diameter(Lock when locked)	Φ90mmxH48.6mm		
	产品重量 Product weight	机器人侧 Robot side	0.95kg	
		工具侧 Tool side	0.52kg	
拆装结构 Disassembling institutions	钢球定位锁紧 Steel ball position lock			
拆装动作气压 Disassembling action pressure	0.39~0.7MPa(4~7kgf/cm ²)			
允许温度与湿度范围 Allowable temperature and humidity range	0~55℃, 0~95%(不结露No condensation)			
组件 Component (选配 Option)	通用 General	通气孔 Pneumatic port	M5 x12个	
	通用 General	电信号点 Electrical signal	2A x19PIN/5A x12PIN	

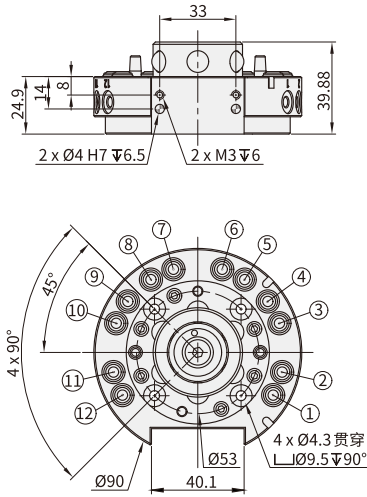
模块安装说明 MODULE INSTALLATION DESCRIPTION



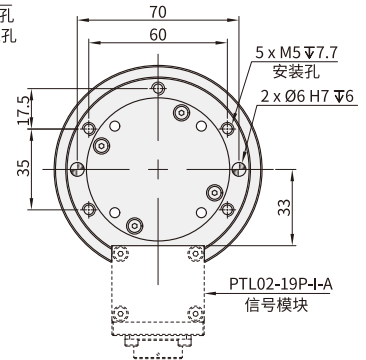
机器人自动快换 ROBOT AUTOMATIC QUICK CHANGER

外形尺寸 OVERALL DIMENSIONS

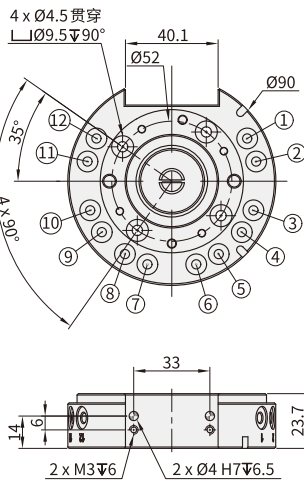
机器人侧: OQC-027-A
Robot side
订货编号: 7.03.01.0013
Order number
单价:
Price



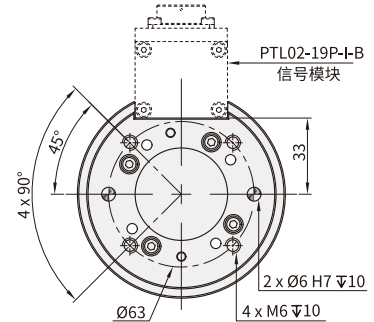
14-M5
∟Ø10 ∇1
12组进气孔
L: 锁紧进气孔
U: 松开进气孔
48.6
两侧锁紧时高度



工具侧: OQC-027-B
Tool side
订货编号: 7.03.01.0014
Order number
单价:
Price



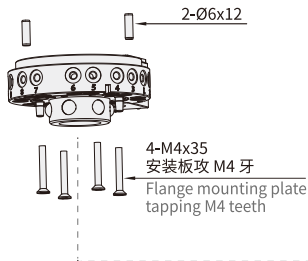
14-M5
∟Ø10 ∇1
12组进气孔
48.6
两侧锁紧时高度



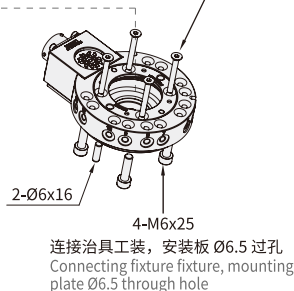
安装说明 INSTALLATION DESCRIPTION

机器人手臂 Robot arm

连接法兰 Connecting flange



4-M4x35
安装板攻 M4 牙直接安装
Mounting plate tapping M4
teeth Directly installed



电气连接器: PTL05-12P-I-A
Electrical connector PTL02-19P-I-A

电气连接器: PTL05-12P-I-B
Electrical connector PTL02-19P-I-B

