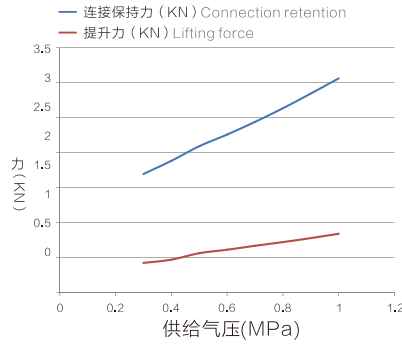
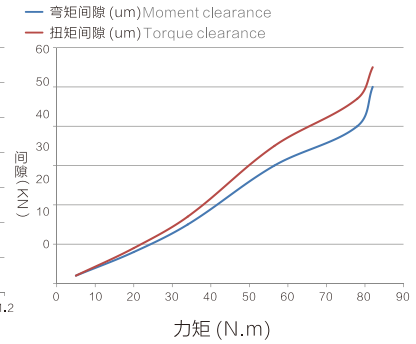


## OQC-020机器人自动快换 OQC-020 Robot automatic quick changer

- 载重20kg;
- 采用钢球锁紧方式;
- 具有防尘功能;
- 采用机械式自锁设计;
- 防止气源意外切断时两侧分离。
- Payload capacity 20 kg;
- Steel ball lock system;
- With dustproof function;
- Adopt the mechanical self-locking design;
- Prevent separation from separating when source of cut off.



OQC-020连接力、提升力曲线图  
OQC-020 Continuous relay, lifting force curve

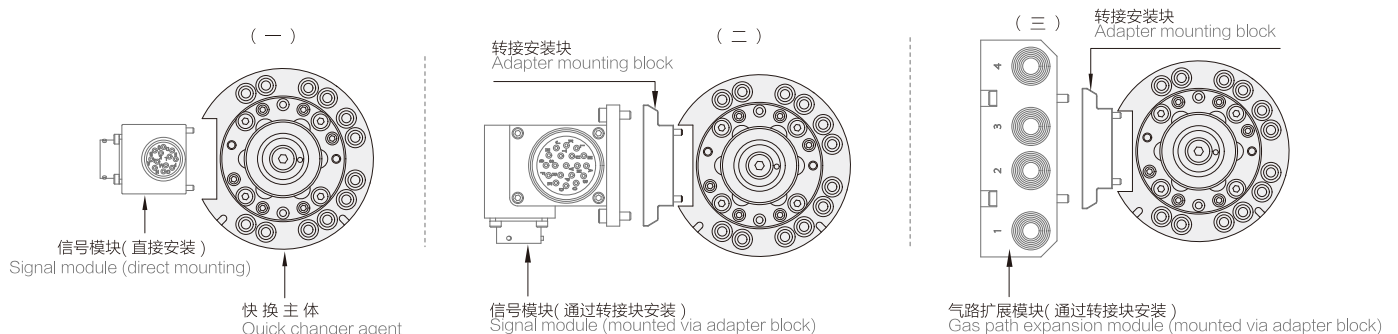


OQC-020弯矩、扭矩变位曲线图  
OQC-020 Bending moment and torque changer curve

### 规格参数 Specifications

本体部分 Mainbody	可搬运重量(额定负载)Payload capacity			20kg	
	位置重复精度 Position repeatability			±0.02mm	
	静态允许力矩 Static allowable torque	弯矩方向 Bending direction( Mx.My)			5.5N.m
		扭矩方向 Torque direction( Mr)			78N.m
	锁紧力(当气压 0.49Mpa时)Tight locking force (When the air pressure is 0.49Mpa)			2090N	
	材质 Material	本体 Main body			铝合金 Aluminum alloy
		锁紧机构部分 Locking mechanism			合金钢 Alloy steel
	外形尺寸(锁紧时Lock) Housing diameter(Lock when locked)			Φ90mmxH48.6mm	
	产品重量 Product weight	机器人侧 Robot side			0.48kg
		工具侧 Tool side			0.34kg
拆装结构 Disassembling institutions			钢球定位锁紧 Steel ball position lock		
拆装动作气压 Disassembling action pressure			0.39~0.7MPa(4~7kgf/cm <sup>2</sup> )		
允许温度与湿度范围 Allowable temperature and humidity range			0~55℃, 0~95%(不结露No condensation)		
组件 Component (选配 Option)	通用 General	通气孔 Pneumatic port			M5 x12个
	通用 General	电信号点 Electrical signal			2A x19PIN/5A x12PIN

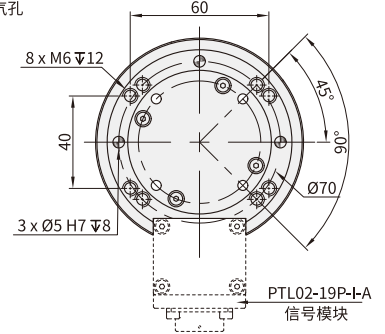
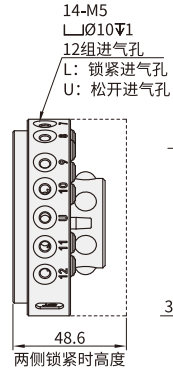
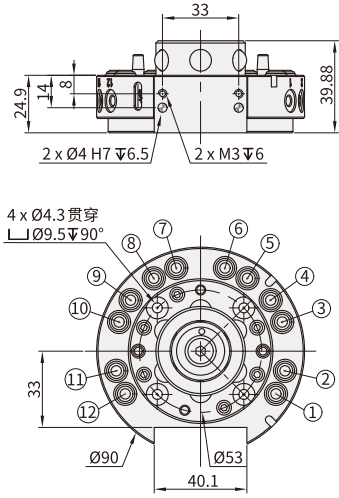
### 模块安装说明 MODULE INSTALLATION DESCRIPTION



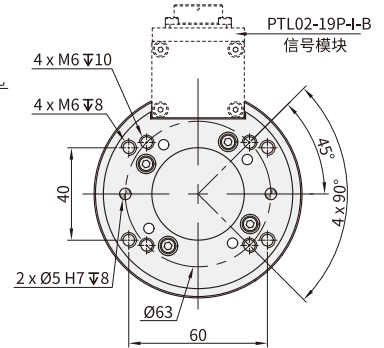
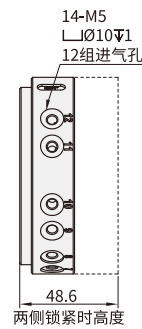
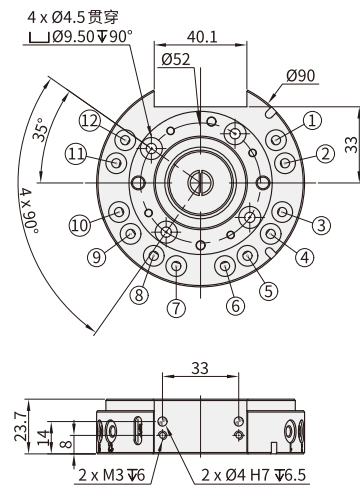
# 机器人自动快换 ROBOT AUTOMATIC QUICK CHANGER

## 外形尺寸 OVERALL DIMENSIONS

机器人侧: OQC-020-A  
Robot side  
订货编号: 7.03.01.0007  
Order number  
单价:  
Price



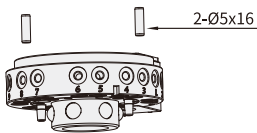
工具侧: OQC-020-B  
Tool side  
订货编号: 7.03.01.0008  
Order number  
单价:  
Price



## 安装说明 INSTALLATION DESCRIPTION

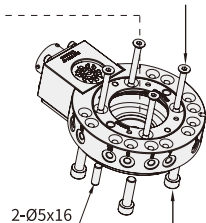
机器人手臂 Robot arm

连接法兰 Connecting flange



4-M4x35  
安装板攻 M4 牙  
Flange mounting plate  
tapping M4 teeth

4-M4x35  
安装板攻 M4 牙直接安装  
Mounting plate tapping M4  
teeth Directly installed



4-M6x25  
连接治具工装, 安装板 Ø6.5 过孔  
Connecting fixture fixture, mounting  
plate Ø6.5 through hole

电气连接器: PTL05-12P-I-A  
Electrical connector PTL02-19P-I-A



电气连接器: PTL05-12P-I-B  
Electrical connector PTL02-19P-I-B

媒体直通用于气动和真空  
Media through for  
pneumatic and vacuum



L型气接头: PL 6  
L type connector