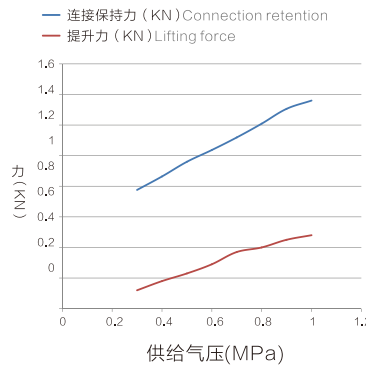
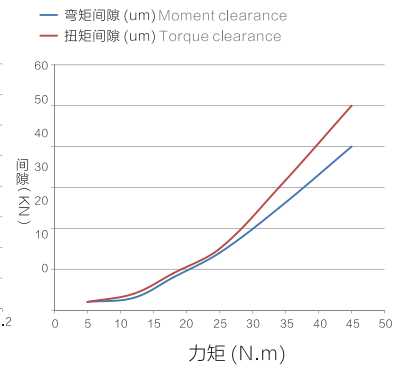


OQC-011机器人自动快换 OQC-011 Robot automatic quick changer

- 载重10kg;
- 采用钢球锁紧方式;
- 采用机械式自锁设计;
- 防止气源意外切断时两侧分离。
- Payload capacity 10 kg;
- Steel ball lock system;
- Adopt the mechanical self-locking design;
- Prevent separation separation from separating when when source of cut off.



OQC-011连接力、提升力曲线图
OQC-011 Continuous relay, lifting force curve

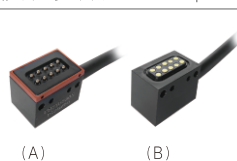


OQC-011弯矩、扭矩变位曲线图
OQC-011 Bending moment and torque changer curve

规格参数 Specifications

本体部分 Mainbody	可搬运重量(额定负载)Payload capacity			10kg	
	位置重复精度 Positon repeatability			±0.02mm	
	静态允许力矩 Static allowable torque	弯矩方向 Bending direction(Mx.My)			24.9N.m
		扭矩方向 Torque direction(Mr)			33.9N.m
	锁紧力 (当气压 0.49Mpa时)Tight locking force (When the air pressure is 0.49Mpa)			1000N	
	材质 Material	本体 Main body			铝合金 Aluminum alloy
		锁紧机构部分 Locking mechanism			合金钢 Alloy steel
	外形尺寸(锁紧时Lock) Housing diameter(Lock when locked)			Φ50xH40mm	
	产品重量 Product weight	机器人侧 Robot side			0.12kg
		工具侧 Tool side			0.11kg
拆装结构 Disassembling institutions			钢球定位锁紧 Steel ball position lock		
拆装动作气压 Disassembling action pressure			0.39~0.7MPa(4~7kgf/cm ²)		
允许温度与湿度范围 Allowable temperature and humidity range			0~55℃, 0~95%(不结露No condensation)		
通用 General	通气孔 Pneumatic port			M5 x6个	
组件 Component (选配 Option)	通用 General	电信号点 Electrical signal			2A x10PIN

模块参数 Module parameter

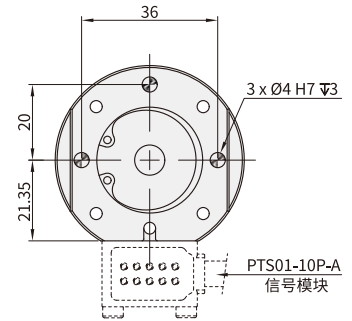
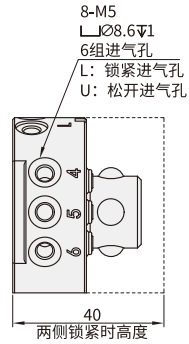
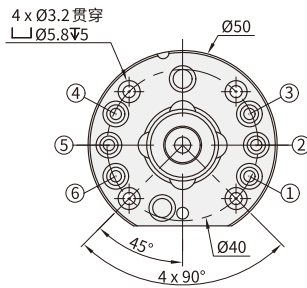
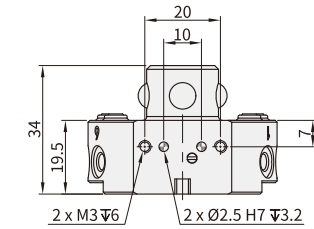


型号 Model	使用于 Used in	工作电压 Operating voltage	工作电流 Working current	电插针 Electric pin	线长 Line length	订货编号 Order number	单价(元) Price(yuan)
PTS01-10P-A	机器人侧 Robot side	50V	1A	10Pin	3M	7.03.01.0022	
PTS01-10P-B	工具侧 Tool side				1.5M	7.03.01.0023	

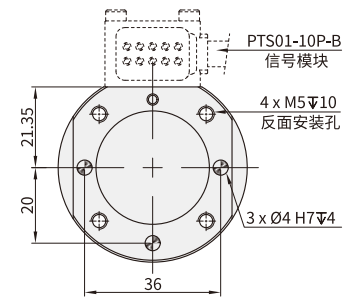
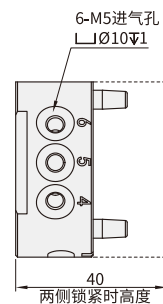
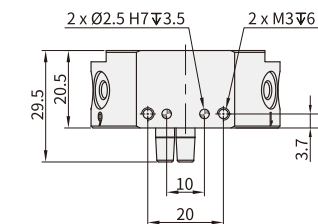
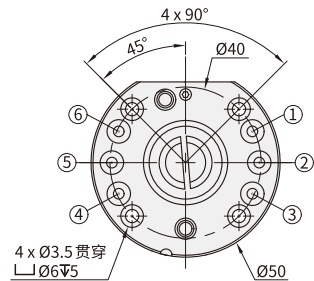
机器人自动快换 ROBOT AUTOMATIC QUICK CHANGER

外形尺寸 OVERALL DIMENSIONS

机器人侧: OQC-011-A
Robot side
订货编号: 7.03.01.0003
Order number
单价:
Price



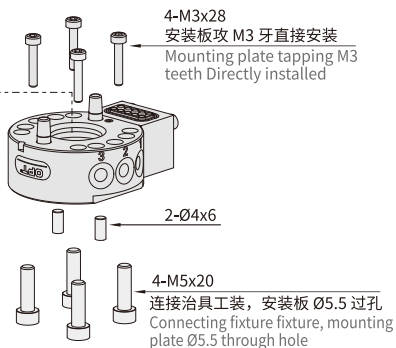
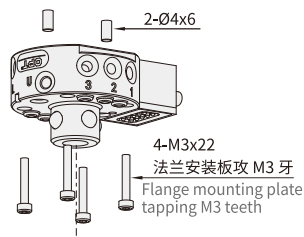
工具侧: OQC-011-B
Tool side
订货编号: 7.03.01.0004
Order number
单价:
Price



安装说明 INSTALLATION DESCRIPTION

机器人手臂 Robot arm

连接法兰 Connecting flange



电气连接器:PTS01-10P-A
Electrical connector

电气连接器:PTS01-10P-B
Electrical connector

