

## OCL-15手动快换

OCL-15 Manual quick changer

机器人侧: OCL-15RY

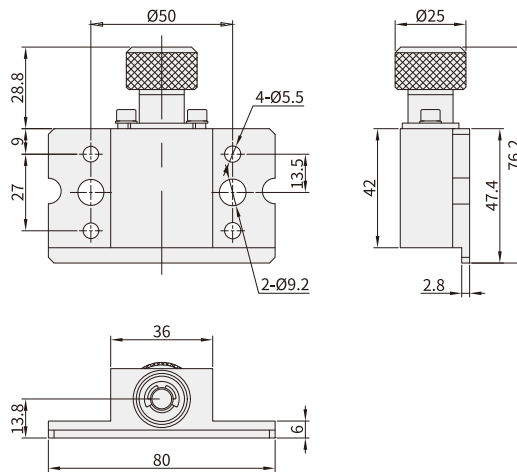
Robot side

订货编号: 7.03.09.0001

Order number

单价:

Price



工具侧: OCL-15TY

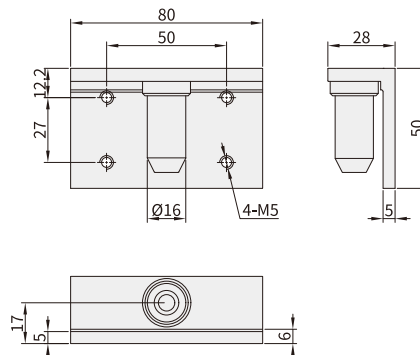
Tool side

订货编号: 7.03.09.0002

Order number

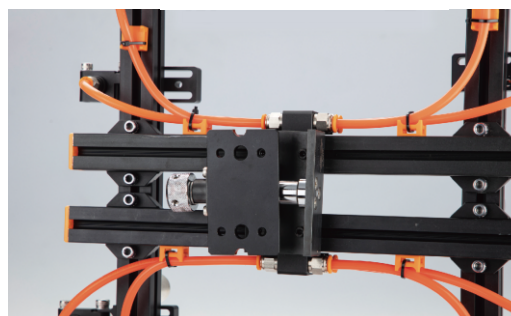
单价:

Price



型号 Model	重量 Weight	额定负载 Load	订货编号 Order number	单价(元) Price(yuan)
OCL-15RY	150g	15kg	7.03.09.0001	
OCL-15TY	294g	15kg	7.03.09.0002	

### ▶ 应用示例 APPLICATION EXAMPLE



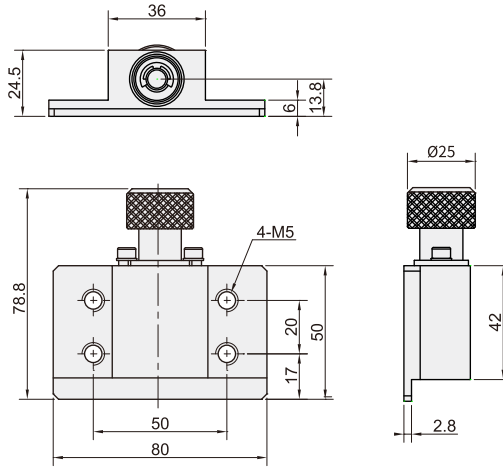
# OCL系列手动快换

## OCL SERIES MANUAL QUICK CHANGER

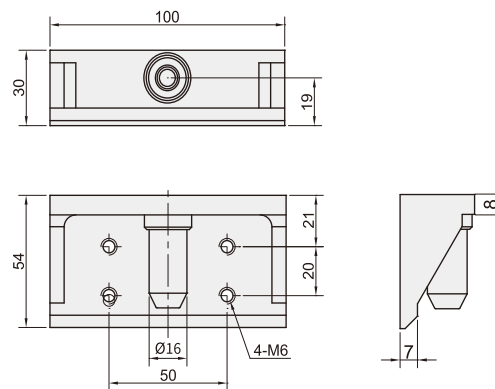
### OCL-15手动快换

OCL-15 Manual quick changer

机器人侧: OCL-15RS  
Robot side  
订货编号: 7.03.09.0003  
Order number  
单价:  
Price



工具侧: OCL-15TS  
Tool side  
订货编号: 7.03.09.0004  
Order number  
单价:  
Price



型号 Model	重量 Weight	额定负载 Load	订货编号 Order number	单价(元) Price(yuan)
OCL-15RS	190g	15kg	7.03.09.0003	
OCL-15TS	197g	15kg	7.03.09.0004	

### 应用示例 APPLICATION EXAMPLE

